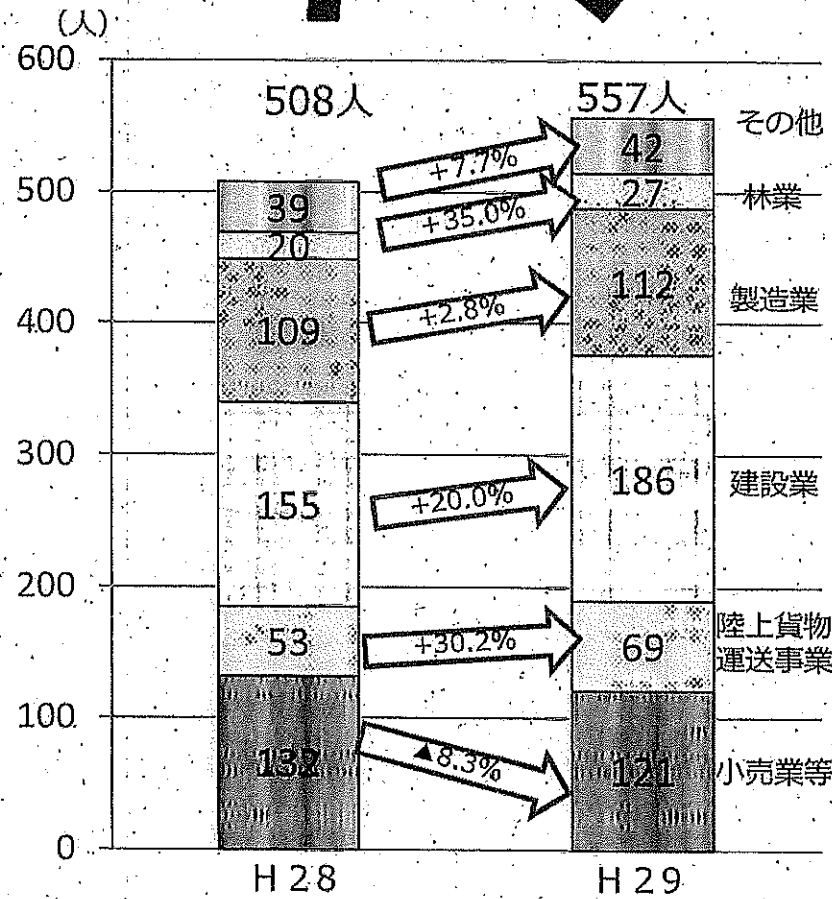


労働災害発生状況（平成29年1月～8月の速報値）

死亡災害

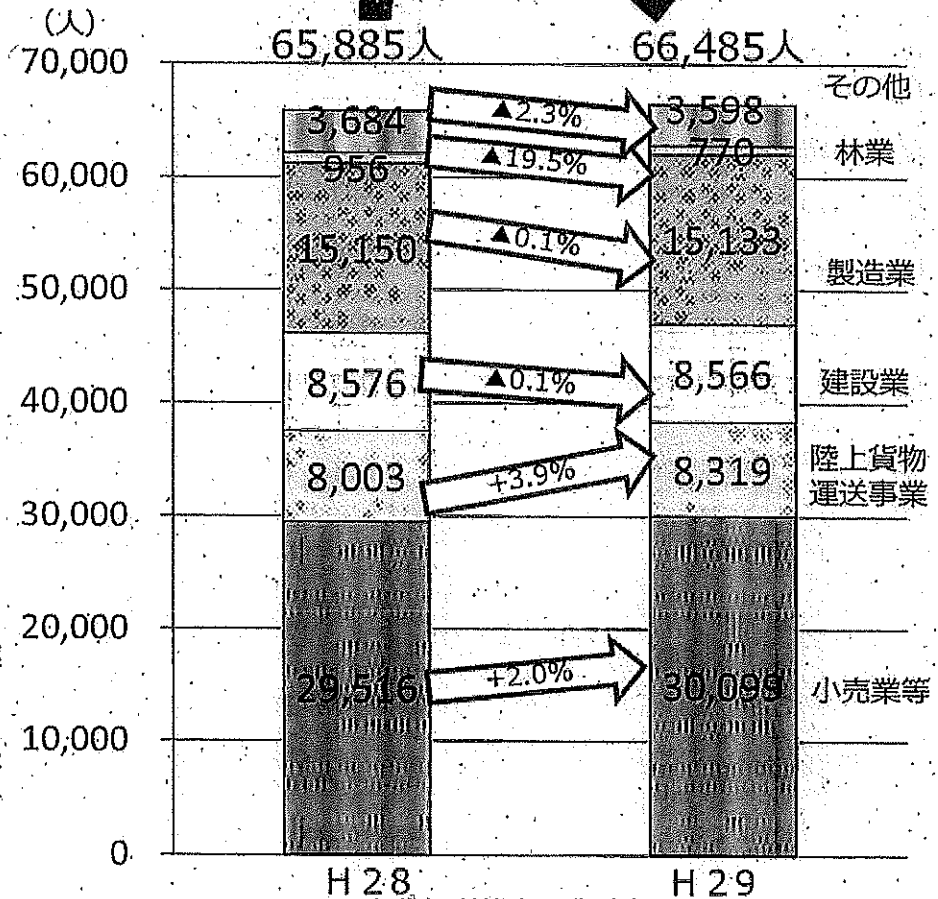
+49人(+ 9.6%)



出典：死亡災害報告

休業4日以上之死傷災害

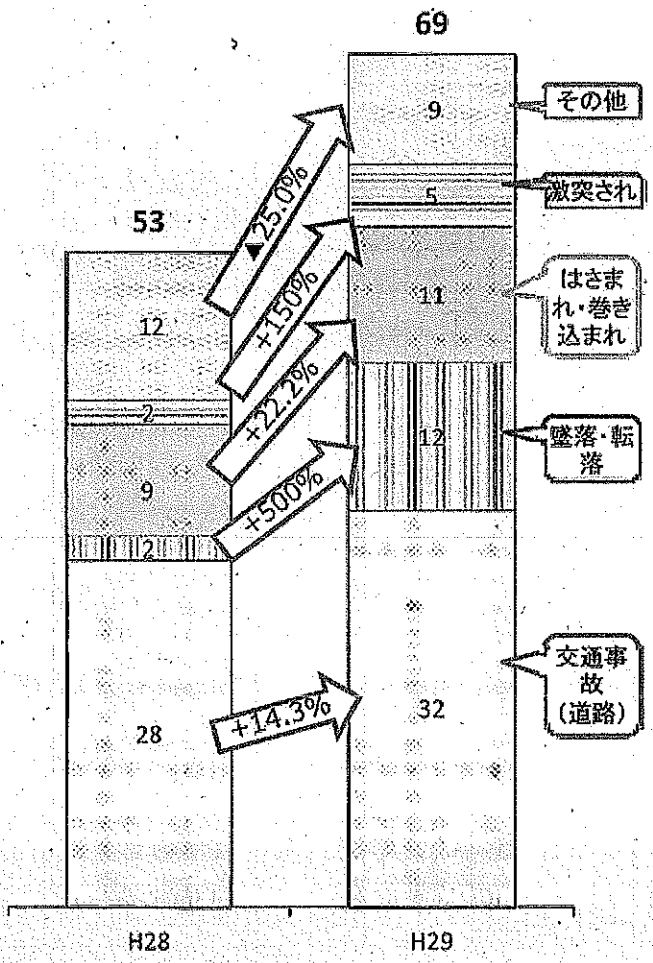
+600人(+0.9%)



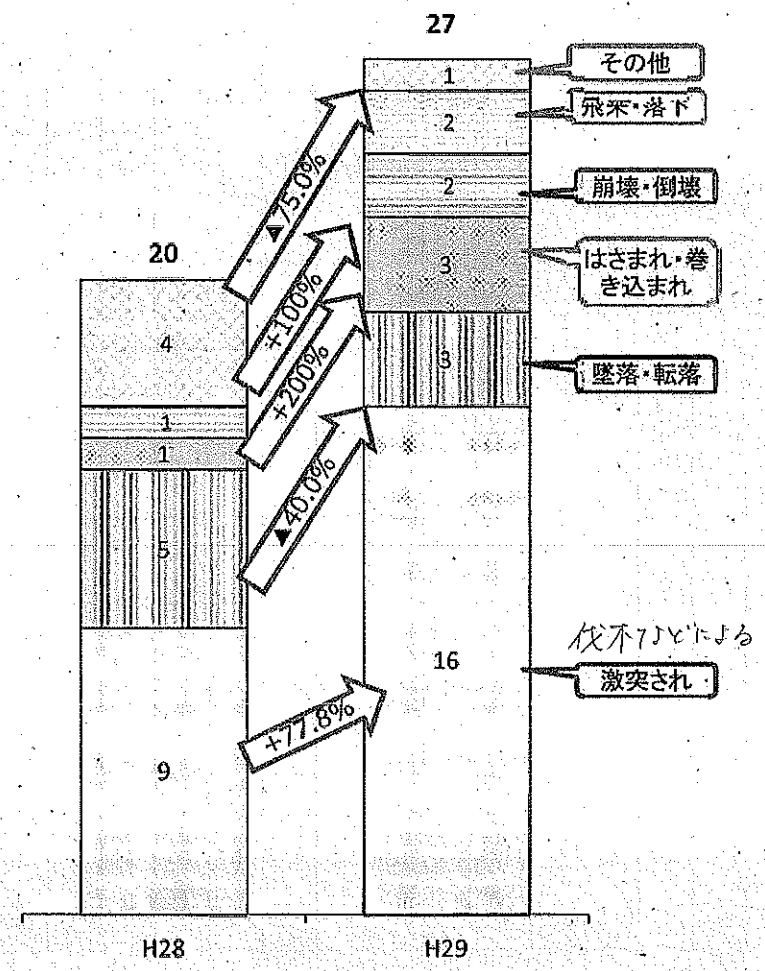
出典：労働者死傷病報告

業種別死亡災害発生状況(平成29年1月～8月の速報値)

陸上貨物運送事業

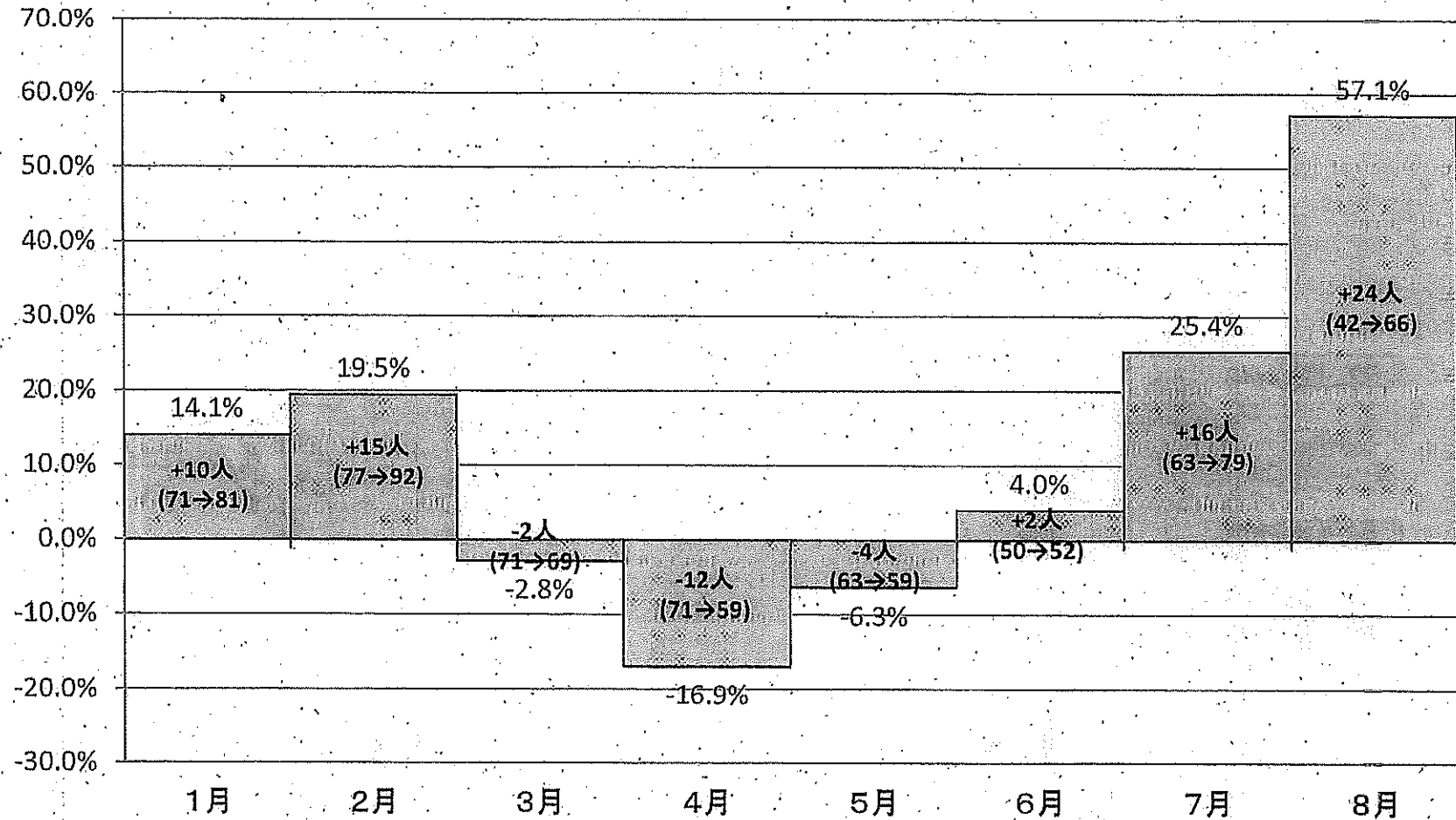


林業



出典：死亡災害報告

月別死亡災害発生状況 (平成29年1月～8月の速報値と平成28年同時期との比較)



出典：死亡災害報告